

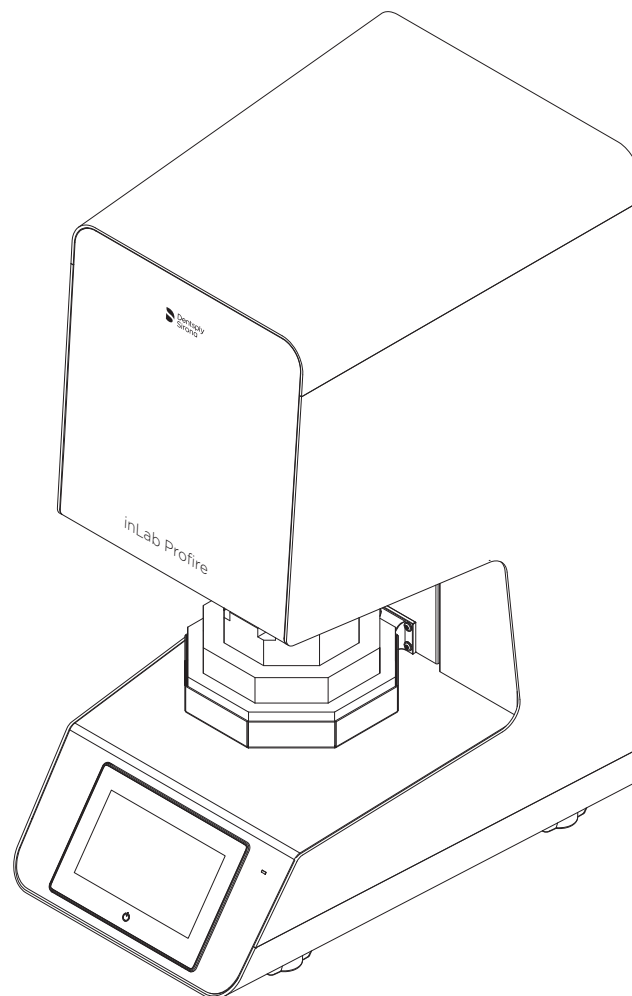
Действует с: 2019-05



inLab Profire

Инструкция по эксплуатации

Русский



Содержание

1	Общие сведения	4
1.1	Уважаемый покупатель!.....	4
1.2	Контактные данные	4
1.3	Общие указания к инструкции по эксплуатации	5
1.4	Ограничение ответственности	5
1.5	Гарантия.....	6
1.6	Структура документа.....	7
1.6.1	Обозначения степеней опасности	7
1.6.2	Использованное форматирование и символы	7
2	Правила техники безопасности	8
3	Техническое описание	13
3.1	Описание печи.....	13
3.2	Сертификация.....	14
3.3	Использование по назначению	14
3.4	Предумышленное использование не по назначению	14
3.5	Технические характеристики	16
3.6	Заводская табличка.....	17
4	Структура	18
4.1	Место установки	18
4.2	Электрическое подключение	21
5	Управление	23
5.1	Элементы управления	23
5.2	Подключение подачи аргона	24
5.3	Первый ввод в эксплуатацию	25
5.3.1	Обжиг изоляции и вспомогательных приспособлений для спекания	25
5.4	Установка изоляции дверцы.....	26
5.5	Пояснения к основным экранам.....	26
5.5.1	Тест системы	26
5.5.2	Главное меню.....	27
5.5.3	Избранное.....	27
5.5.4	Обзор Опции программы	28
5.5.5	Программы.....	28
5.5.6	Новая программа	28
5.5.7	Сервисные программы	30
5.5.8	Мои программы	30
5.5.9	Смена материала.....	31

5.6	Передача данных с помощью USB-накопителя	31
5.6.1	Перезапуск ПК	32
5.6.2	Кнопка включения на сенсорном дисплее	32
5.7	Пояснение символов	32
5.8	Вспомогательные приспособления для спекания	37
5.8.1	Обжиг изоляции и вспомогательных приспособлений для спекания	37
5.9	Подготовка к спеканию ZrO ₂	38
5.10	Подготовка к спеканию спеченного металла	40
5.11	Режим Ускоренное спекание	41
5.12	Предварительная сушка	41
6	Уход и техническое обслуживание	42
6.1	Сервисные программы	42
6.2	Изоляция камеры печи	42
7	Неисправности и сообщения об ошибках	43
8	Вывод из эксплуатации	44
9	Утилизация	45

1 Общие сведения

1.1 Уважаемый покупатель!

Мы благодарим Вас за покупку высокотемпературной печи inLab Profire производства фирмы Dentsply Sirona.

Она будет долгое время помогать Вам в работе, так как она разработана и изготовлена в соответствии с самыми современными требованиями.

Тем не менее, неквалифицированное обращение и использование не по назначению могут привести к возникновению нежелательных последствий. В связи с этим просим вас прочитать данное руководство по эксплуатации и точно следовать содержащимся в нем инструкциям. Всегда храните их в доступном для пользователей месте.

Во избежание травм людей и материального ущерба строго соблюдайте также указания по технике безопасности.

1.2 Контактные данные

Обслуживание продукции Dentsply Sirona

Адрес производителя



Зарегистрируйтесь для регистрации своих аппаратов и подачи запросов на обслуживание:
<https://dentsplysirona.service-pacemaker.com/>

SIRONA Dental Systems GmbH
Fabrikstraße 31
64625 Bensheim
Германия

Тел.: +49 (0) 6251/16-0
Факс: +49 (0) 6251/16-2591
Эл.почта: contact@dentsplysirona.com
www.dentsplysirona.com

Организация, принимающая на территории Российской Федерации претензии от потребителя по качеству продукта

Общество с ограниченной ответственностью «Сирона Денталь Системс» (ООО «Сирона Денталь Системс»). Российская Федерация, 115035, г. Москва, вн. тер. г. муниципальный округ Замоскворечье, наб. Овчинниковская, д. 18/1, стр. 2, помещ. 3Н,
Тел./факс: телефон 8 (495) 725-10-87, факс 725-10-86,
E-mail: CIS-Info@dentsplysirona.com

1.3 Общие указания к инструкции по эксплуатации

Соблюдать Инструкцию по эксплуатации

С помощью этой Инструкции по эксплуатации ознакомьтесь с аппаратом, прежде чем приступать к его эксплуатации. При этом строго соблюдайте приведенные предупреждения и правила техники безопасности.

Инструкция по эксплуатации сохранена на аппарате и доступна online по адресу www.dentsplysirona.com/manuals.

Храните Инструкцию по эксплуатации в доступном месте на случай, если вам или другому пользователю потребуются информация из нее. Распечатайте инструкцию по эксплуатации или уточните, где она хранится на аппарате или онлайн.

В случае продажи проследите за тем, чтобы вместе с аппаратом была передана Инструкция по эксплуатации в бумажном или электронном виде, чтобы новый пользователь мог ознакомиться с принципом работы и содержащимися в ней предупреждениями и правилами техники безопасности.

Онлайн-портал технической документации

Техническая документация находится на Интернет-портале по адресу www.dentsplysirona.com/manuals. Оттуда можно загрузить данную инструкцию и другие документы. Если вам требуется документ в бумажном виде, просим заполнить формуляр на сайте. Мы отправим вам печатную копию бесплатно.

Справка

Если, несмотря на тщательное изучение Инструкции по эксплуатации, вам требуется помощь, обратитесь к дилеру.

Язык оригинала

Язык оригинала данного документа: Немецкий

1.4 Ограничение ответственности

Эта инструкция по эксплуатации составлена с учетом действующих законов и стандартов.

Аппарат разработан в соответствии с последними техническими требованиями.

ВАЖНО

Производитель не несет ответственность за ущерб, причиненный по следующим причинам:

- > Несоблюдение инструкции по эксплуатации
- > Умышленное неправильное использование
- > Использование не по назначению
- > Задействование необученного персонала
- > Задействование неспециалистов (при техническом обслуживании и т.п.)
- > Технические изменения аппарата, не согласованные с производителем
- > Использование запчастей, не одобренных производителем

Сферы ответственности эксплуатационника

Аппарат предназначен для использования в коммерческой сфере. По этой причине эксплуатационник должен соблюдать требования безопасности труда. Помимо правил техники безопасности в этой инструкции необходимо соблюдать правила техники безопасности, профилактики несчастных случаев и охраны окружающей среды, относящиеся к сфере эксплуатации аппарата.

Обратить особое внимание на следующее:

- Эксплуатационник обязан ознакомиться с действующими нормами охраны труда.
- Эксплуатационник отвечает за то, чтобы все сотрудники, обращающиеся с аппаратом, прочитали и поняли эту инструкцию.
- Кроме того, он должен регулярно обучать персонал и информировать его об опасностях при обращении с аппаратом.
- Эксплуатационник обязан предоставить персоналу необходимые средства индивидуальной защиты.
- Эксплуатационник обязан обеспечивать регулярную проверку исправности и комплектности всех защитных устройств.

1.5 Гарантия

Гарантия не распространяется на чашку для спекания, так как она является расходным материалом.

1.6 Структура документа

1.6.1 Обозначения степеней опасности

Во избежание травм и материального ущерба строго соблюдайте приведенные в данной инструкции по эксплуатации предупреждения и указания по технике безопасности. Для них предусмотрены специальные условные обозначения:

ОПАСНОСТЬ

Прямая и явная опасность, которая может привести к тяжелым травмам или смерти человека.

ПРЕДУПРЕЖДЕНИЕ

Потенциально опасная ситуация, которая может привести к тяжелым травмам или смерти.

ОСТОРОЖНО

Потенциально опасная ситуация, которая может привести к незначительным и средним травмам.

ВНИМАНИЕ

Потенциально аварийная ситуация, в которой возможны повреждения изделия или имущества в его окружении.

ВАЖНО

Практические рекомендации и иная полезная информация.

Совет: Указания по оптимизации работы.

1.6.2 Использованное форматирование и символы

Форматирование и символы, использованные в данном документе, имеют следующее значение:

<ul style="list-style-type: none"> ✓ Обязательное условие 1. Первая рабочая операция 2. Вторая рабочая операция или > Альтернативное действие ↔ Результат > Отдельная рабочая операция 	Используется для обозначения последовательности действий с предварительным условием и результатом.
см. «Использованное форматирование и символы [→ 7]»	Обозначает ссылку на другое место в тексте с указанием номера страницы.
• Перечисление	Обозначает перечисление.
„Команда / Пункт меню“	Обозначает команды / пункты меню или цитату.

2 Правила техники безопасности

Подключение должно выполняться согласно настоящей Инструкции по эксплуатации.

Как изготовитель стоматологического и лабораторного оборудования мы – в интересах эксплуатационной надежности и безопасности работы аппарата - придаем огромное значение тому, чтобы техническое обслуживание и ремонт выполнялись только нами или персоналом, получившим от нас на это исключительное право, а при выходе из строя деталей, оказывающих влияние на безопасность работы аппарата, они заменялись только на оригинальные запасные части.

Мы рекомендуем Вам при проведении подобных работ получить от их исполнителя свидетельство с указанием вида и объема работ, при необходимости, со сведениями об изменении номинальных параметров или рабочего диапазона, и, кроме того, с датой, сведениями о фирме-исполнителе и подписью.

Внесение в аппарат изменений, способных повлиять на безопасность пользователя или третьих лиц, согласно законодательству категорически запрещены.

Для обеспечения эксплуатационной надежности и безопасности данное изделие разрешается эксплуатировать только с оригинальными принадлежностями производства компании Dentsply Sirona или иных изготовителей, допущенных компанией Dentsply Sirona. Всю ответственность за использование не допущенных принадлежностей несет пользователь.

Если подключаются устройства, не получившие разрешения компании Dentsply Sirona, они должны соответствовать действующим нормам:

- EN 62 368-1 систем обработки и передачи данных
- EN 61 010-1 для лабораторных устройств.

ОСТОРОЖНО

Мы не несем ответственности в случае использования не по назначению

Высокотемпературная печь inLab Profire предназначена исключительно для спекания стоматологической оксидной керамики. Мы не несем ответственности за ущерб, причиненный из-за использования не по назначению.

Высокотемпературная печь inLab Profire со встроенной системой управления газом и соответствующими принадлежностями позволяет выполнять спекание предварительно спеченных благородных металлов.

ОСТОРОЖНО

Опасность в случае ошибок в управлении

Управлять высокотемпературной печью inLab Profire могут лишь сотрудники, которые знают содержание данной инструкции. Таблички и наклейки на лабораторной печи всегда должны быть разборчивыми. Снимать их запрещено.

 **ОСТОРОЖНО**

Опасность, связанная с неправильной установкой

Высокотемпературную печь inLab Profire можно устанавливать только в сухих помещениях, контакт печи с водой недопустим. Мебель в зоне печи не должна состоять из взрывоопасных, горючих или легковоспламеняемых материалов. В помещении, где установлена печь, запрещено хранение легковоспламеняемых или горючих газов и жидкостей.

 **ОСТОРОЖНО**

Повреждение из-за самовольного изменения конструкции

Вносить изменения в конструкцию высокотемпературной печи inLab Profire можно только после предварительного согласования с нами. Мы не несем ответственности за ущерб, вызванный самовольным изменением конструкции.

- Перед техническим обслуживанием выключить аппарат и вынуть сетевой штекер.

 **ПРЕДУПРЕЖДЕНИЕ**

Отдельная цепь тока

Высокотемпературная печь inLab Profire должна присоединяться только к отдельной сети тока с предохранителем, рассчитанным минимум на 16А. Предохранители должны быть типа С.

 **ПРЕДУПРЕЖДЕНИЕ**

Опасность пожара по причине закрытия вентиляционного отверстия на задней части корпуса

Из-за закрытого вентиляционного отверстия печь может перегреться и закрывающий отверстие предмет может вспыхнуть.

- Нельзя перекрывать вентиляционные отверстия на задней стороне прибора посторонними предметами.
- Минимально допустимое расстояние между задней стороной прибора и другими предметами составляет 100 мм.

Указания по предотвращению, распознаванию и устранению непреднамеренного воздействия электромагнитного поля

Данный аппарат является электрическим оборудованием с напряжением питания менее AC 1000 В, предназначенное для промышленного использования. Установка производится в зуботехнических лабораториях либо других помещениях электромагнитного окружения. Применяемые требования EMV соответствуют стандарту EN 61326:2006.

**⚠ ОПАСНОСТЬ****Электроэнергия!**

Смертельная опасность из-за удара электрическим током.

- > Не трогать находящиеся под напряжением кабели и компоненты влажными руками
- > Соблюдать правила профилактики несчастных случаев при работе с электрическим током.
- > Перед проведением работ по монтажу, техобслуживанию, очистке и ремонту следует прервать электроснабжение печи и принять меры для предотвращения повторного включения.

ВАЖНО

При любых работах с высокотемпературной печью inLab Profire следует использовать индивидуальные средства защиты для предотвращения несчастных случаев и вреда здоровью.

⚠ ПРЕДУПРЕЖДЕНИЕ**Опасность ожогов о горячие поверхности!**

Некоторые части высокотемпературной печи inLab Profire сильно нагреваются. Поэтому при длительном обжиге с печью следует обращаться осторожно.

- > Во время работы нельзя трогать корпус и дверцу печи.
- > Не вводить руки в нагревательную камеру. После предыдущего обжига она может оставаться горячей.
- > Перед проведением техобслуживания, очистки и ремонта нужно дать печи остыть.
- > Если необходимо работать с горячими компонентами, следует носить жаростойкие защитные перчатки.
- > Для установки и выемки спеченного материала следует использовать подходящий захват достаточной длины.

⚠ ПРЕДУПРЕЖДЕНИЕ**Опасность ожогов о горячие поверхности!**

После завершения программы и выключения печи вентилятор работает до тех пор, пока внутри печи не установится необходимая низкая температура. До этого нельзя вынимать сетевой штекер из розетки.



⚠ ОСТОРОЖНО

Обращение с изоляционным материалом

В качестве изолирующего материала камеры сгорания применены керамические минеральные волокна (индекс № 650-017-00-08), классифицирующиеся как "предположительно канцерогенные" КАТ. 1В (Приложение VI, ЕС 1272/2008). При проведении работ в камере сгорания или замене изоляции двери возможен выброс пыли от волокна. Такая пыль может иметь канцерогенный эффект при вдыхании, а также вызывать раздражение кожи, глаз и органов дыхания.

При замене деталей изоляции соблюдать следующие правила:

- надевать защитную одежду с длинными рукавами
- надевать защитные очки, противогаз FFP 2 и защитные перчатки
- использовать пылесос только с фильтром мелких частиц (HEPA класс пыли H)

В области дверцы печи изоляционный материал может истираться, что приведет к появлению белой пыли. Удалять эти отложения:

- влажной тряпкой
- пылесосом с фильтром мелких частиц (например, HEPA класс пыли H),
- не выдувайте сжатым воздухом

Меры первой помощи

- После вдыхания: При появлении раздражения перейти в зону, свободную от пыли, попить воды и высморкаться. Если симптомы сохраняются, обратиться к врачу.
- После контакта с кожей: При контакте с кожей немедленно смыть большим количеством воды с мылом.
- После контакта с глазами: Немедленно аккуратно и обильно промыть глаза из душа для промывки глаз или просто чистой водой. Не тереть!

ВАЖНО

При утилизации обязательно помещайте изоляционный материал в закрытый контейнер (см. также „Утилизация“).

**ПРЕДУПРЕЖДЕНИЕ****Опасность получения ожогов при выпадении объектов**

В таком случае существует очень высокая угроза пожара, поэтому обязательно требуются огнестойкие столешницы и напольные покрытия.

I. Управление печью по соображениям безопасности должно осуществляться в стоячем положении. Только в этом случае оператор сможет быстро уклониться от выпадающих деталей.

II. Эксплуатирующая организация также отвечает за проведение соответствующего инструктажа операторов по вопросам техники безопасности.

III. Если из-за нарушения рекомендованной процедуры сушки во время спекания произойдет перелом, сразу после открытия дверцы печи возможно выпадение объектов.

IV. Загрузка и выгрузка из печи осуществляется только с помощью тигельной вилки. По соображениям безопасности присутствие обученного оператора во время загрузки и выгрузки обязательно.

3 Техническое описание

3.1 Описание печи

Высокотемпературная печь inLab Profire предназначена для обработки спекаемой керамики, хрома и кобальта.

Спекаемый продукт устанавливается на тарелку в специальной чашке. После ввода параметров нагревания и нажатия кнопки «Пуск» дверца печи с электроприводом запирается, и начинается процесс нагрева.

После выполнения программы нагрева и остывания печи дверца открывается, и готовое изделие можно вынуть.

Нагревательная камера

В этой камере ведется спекание продукта.

Камера состоит из двух различных керамических изолирующих слоев и работает от нагревательных элементов MoSi_2 .

Внешний изолирующий слой рассчитан на температуры до 1200°C , внутренний – на макс. 1700°C .

Дверца печи

В дверце имеется керамический наполнитель.

Храповая муфта в приводном механизме предотвращает возникновение слишком большого давления прижима дверцы к нагревательной камере.

Корпус печи

Корпус изготовлен из стального листа, покрытого пластмассой изнутри и снаружи.

Программный регулятор

В системе управления имеется таймер с возможностью указания дня недели и времени.

Рабочие параметры и программы нагрева хранятся в энергонезависимой памяти и не теряются при отключении электропитания.

Заданная температура поддерживается с точностью $\pm 1^\circ\text{C}$. Датчик в нагревательной камере измеряет температуру вблизи продукта.

Для предотвращения перегрева печи из-за неисправности датчика температуры используется предохранительный термозащитный элемент.

3.2 Сертификация

Знак CE



Это изделие имеет знак CE в соответствии с положениями директивы 2006/42/ЕС (Механическое оборудование).

ОСТОРОЖНО

Знак CE на подключенных изделиях

Изделия, которые подключаются к данному аппарату, также должны иметь символ CE. Эти изделия должны быть проверены на соответствие стандартам.

Данная печь для спекания керамики inLab Profire соответствует следующим стандартам:

- Безопасность: EN 61010-1:2010 и EN 61010-2-010:2014
- ЭМС: EN 61326-1:2013
- Оценка и минимизация рисков EN ISO 12100:2010

Сертификация EAC



Знак соответствия техническим регламентам Таможенного союза ЕврАзЭС.

3.3 Использование по назначению

Эта высокотемпературная печь inLab Profire предназначена для коммерческого использования в стоматологических лабораториях, ее можно использовать только для спекания соответствующей керамики и соединений кобальта и хрома.

Использование аппарата в других целях запрещено. Любое иное использование, например, преднамеренное использование в других целях, считается ненадлежащим. Производитель не несет ответственность за вызванный этим ущерб; все риски несет только пользователь.

К использованию по назначению относится также соблюдение данной Инструкции по эксплуатации и выполнение указаний по техническому обслуживанию.

3.4 Предумышленное использование не по назначению

Предумышленным использованием не по назначению считаются следующие:

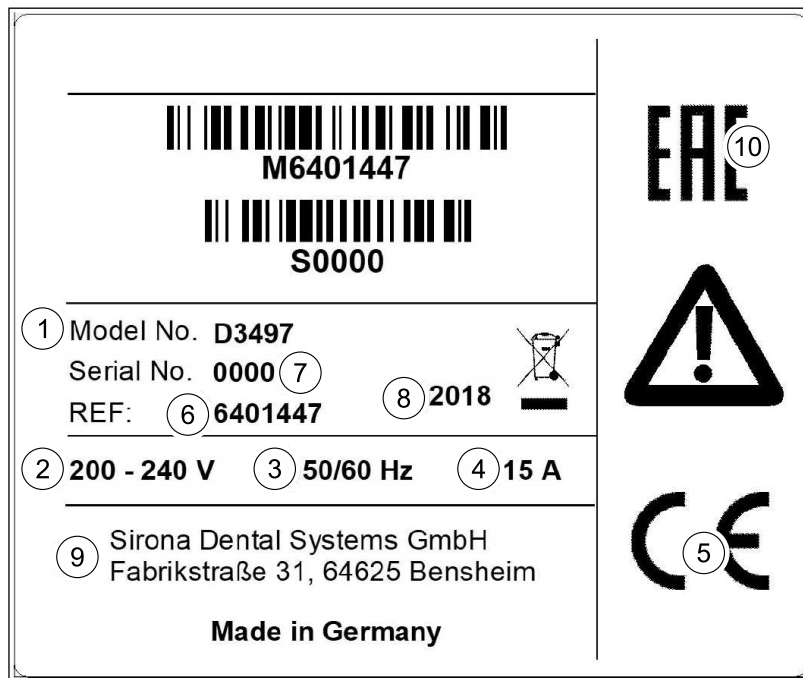
- задействование не проинструктированного или недостаточно квалифицированного персонала,
- использование изделий, не одобренных производителем,
- использование запчастей, не одобренных производителем,

- использование, не соответствующее декларации соответствия,
- технические изменения и реконструкция аппарата, не утвержденные производителем.

3.5 Технические характеристики

Наименование модели:	inLab Profire			
Вариант	Zirconia only 13A	Zirconia + Metal 13A	Zirconia only 15A	Zirconia + Metal 15A
Род защиты от поражения электрическим током:	класс I (соединение с PE)			
Род защиты:	IP 20 (защита от попадания посторонних предметов, но не воды)			
Установка:	в сухих закрытых помещениях			
Высота	до 3000 м			
Температурный диапазон:	5°C – 40°C (41°F – 104°F)			
Отн. влажность воздуха	80% до 31°C (87.8°F), затем линейное снижение до 50% при 40°C (104°F), без конденсации			
Условия монтажа:	расстояние не менее 100мм со всех сторон аппарата			
Класс перенапряжений:	Категория перенапряжения II			
Степень загрязнения:	2			
Режим работы:	Постоянный режим			
Размеры аппарата (Ш x В x Г):	360 мм x 780 мм x 534 мм M			
Размеры упаковки (Ш x В x Г):	720мм x 1300мм x 620мм			
Камера обжига (диаметр x высота в мм):	2 чашки ø120мм x 30мм	1 колпаковая система	2 чашки ø120мм x 30мм	1 колпаковая система
Максимальная температура спекания:	1650°C (3002°F)	1400°C (2552°F)	1650°C (3002°F)	1400°C (2552°F)
Вес без упаковки, пригл.:	64 кг			
Вес с упаковкой, пригл.:	80 кг			
Оптимальный диапазон давления аргона на входе:	7 +/- -1 бар			
Максимальное давление аргона на входе:	10 бар			
Номинальное сетевое напряжение:	220В~ – 230В~		200В~ – 240В~	
Номинальная частота сети:	50Гц		50/60 Гц	
Максимальная потребляемая мощность:	3500Вт			
Предохранитель на стороне аппарата:	16АТ			
Предохранитель на стороне оборудования заказчика:	присоединение к отдельной цепи с предохранителем на 16А типа К, Z (или другого типа в зависимости от страны эксплуатации)			

3.6 Заводская табличка



- | | | | |
|---|--------------------------|----|------------------------------|
| 1 | Тип машины / обозначение | 6 | Идент. номер Dentsply Sirona |
| 2 | Рабочее напряжение | 7 | Серийный номер |
| 3 | Частота сети | 8 | Год выпуска |
| 4 | Потребление тока | 9 | Информация о производителе |
| 5 | Знак CE | 10 | Знак EAC |

4 Структура

4.1 Место установки

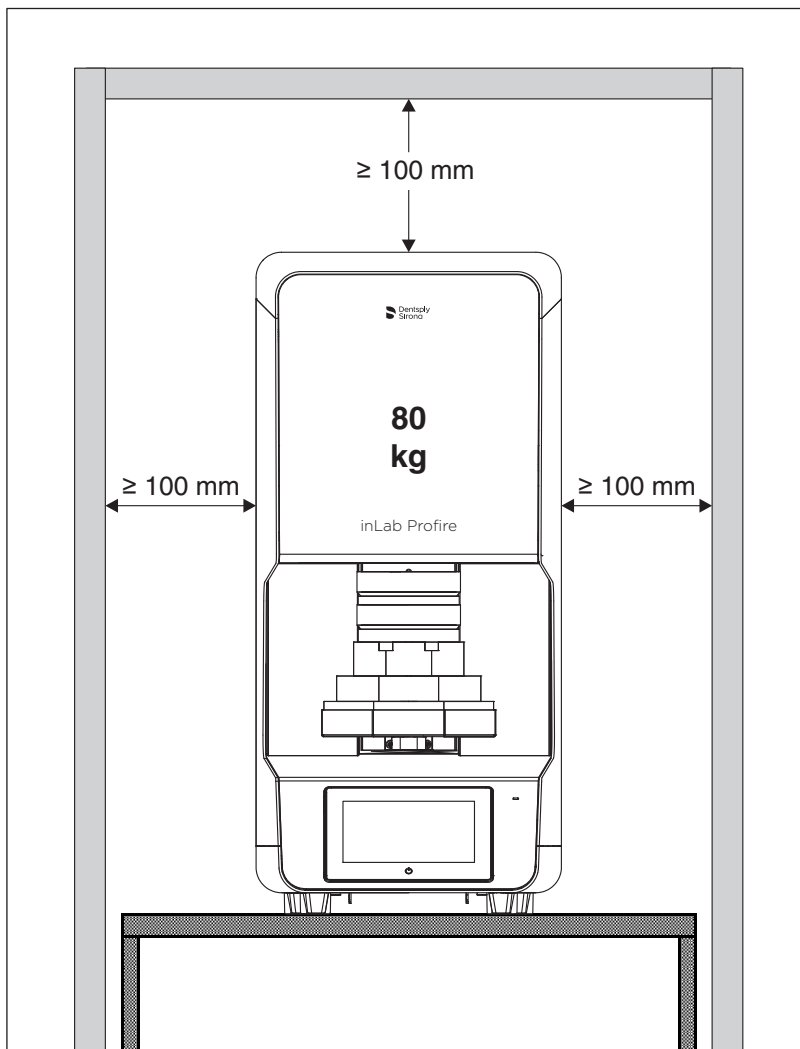
Эта высокотемпературная печь inLab Profire представляет собой настольный аппарат. Для надежности требуется ровная, горизонтальная и жаростойкая поверхность размерами мин. 50 см x 60 см с допустимой нагрузкой до 80 кг.

Печь нужно устанавливать только в сухих помещениях, по возможности без пыли. В печь не должны попадать жидкости.

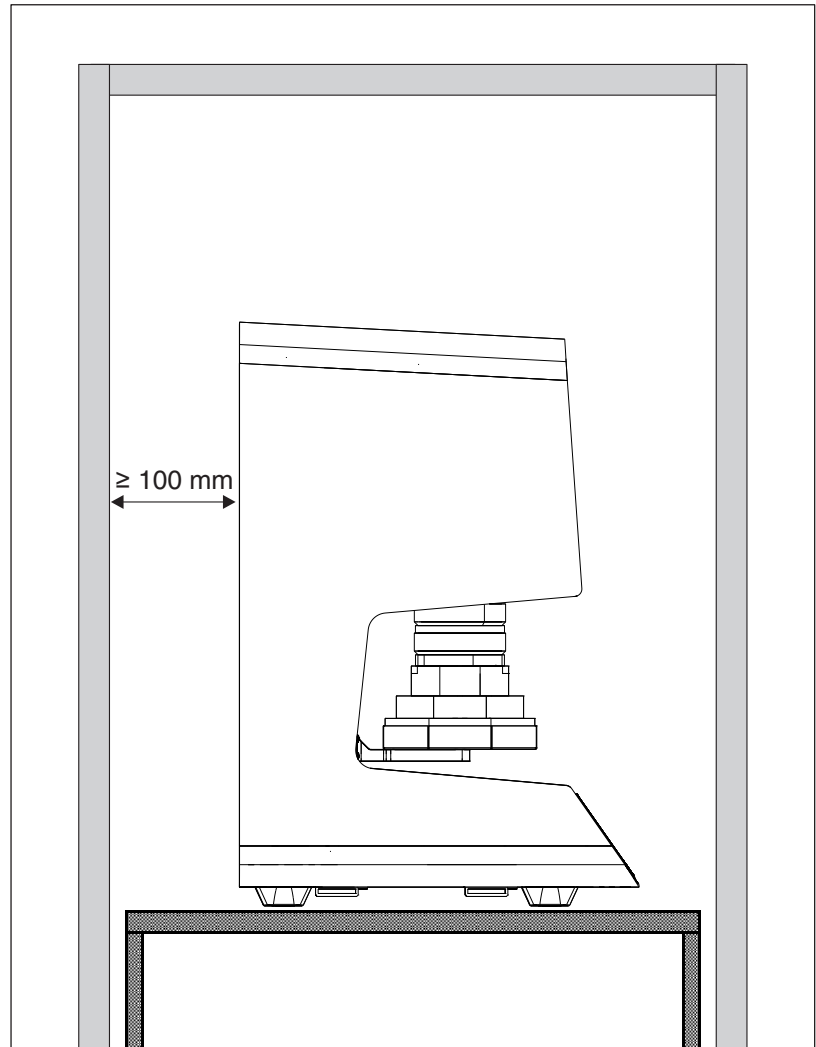
В этом помещении запрещено хранение легковоспламеняемых или горючих газов и жидкостей. Не ставить горючие и воспламеняющиеся предметы рядом с печью.

Для достаточного охлаждения расстояние от печи до других предметов и конструкций должно быть не меньше 100 мм со всех сторон.

Вентиляционные щели должны быть открыты!



Особое внимание следует обратить на достаточное расстояние между задней стенкой и стеной.



⚠ ОСТОРОЖНО

Опасность возгорания!

Возгорание напольного покрытия при разрыве горячей чашки.

- Напольное покрытие должно состоять из негорючих материалов.

⚠ ОСТОРОЖНО

Опрокидывание предметов!

Недостаточная допустимая нагрузка на поверхность, на которой стоит прибор.

- При установке печи следует убедиться в достаточной несущей способности поверхности.

 **ОСТОРОЖНО**

Опасность получения травм при переноске печи!

Чрезмерная нагрузка / повреждение спины из-за большой массы печи.

Получение травм при падении печи.

- Переносить и перемещать печь должны не менее двух человек (не более 30кг на одного).
- Поднимать и носить печь можно только за нижнюю сторону.
- Пол не должен быть скользким.

 **ОСТОРОЖНО**

Опасность перегрева печи!

Перегрев из-за засорения отверстий для впуска воздуха.

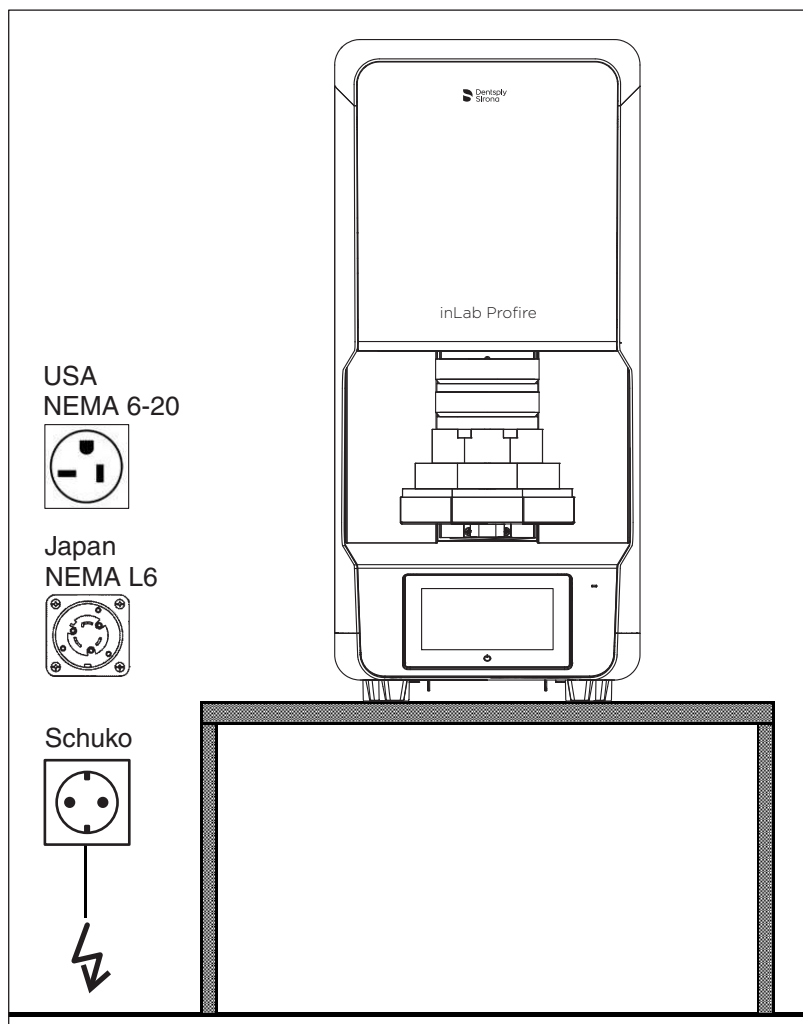
- Вентиляционные щели со всех сторон прибора не должны быть ничем закрыты.

4.2 Электрическое подключение

Электропроводка здания

Для высокотемпературной печи inLab Profire требуется следующее электрическое подключение:

- Печи требуется собственная цепь тока.
- Для защиты электрической цепи заказчик должен установить защитный автомат на мин. 16А типа К, Z (или другого типа в зависимости от страны эксплуатации).
- Для надежной работы печи требуется защитный провод, присоединенный к розетке.
- Расстояние от розетки до печи должно быть таким, чтобы длины прилагаемого сетевого кабеля (2,0 м) хватило. Использовать удлинитель нельзя.
Напряжение питания должно находиться в допустимом диапазоне (см. Технические характеристики [→ 16]).
- В США и Японии в здании может потребоваться отдельная проводка. В США розетка на 240В должна быть рассчитана на подключение штекеров типа NEMA 6-15, в Японии розетка на 200 В должна быть рассчитана на штекеры типа NEMA L6 (L6-20J).



Аппарат Не настраивать сетевое напряжение!

Аппарат автоматически настраивает сетевое напряжение.



ОПАСНОСТЬ

Электроэнергия!

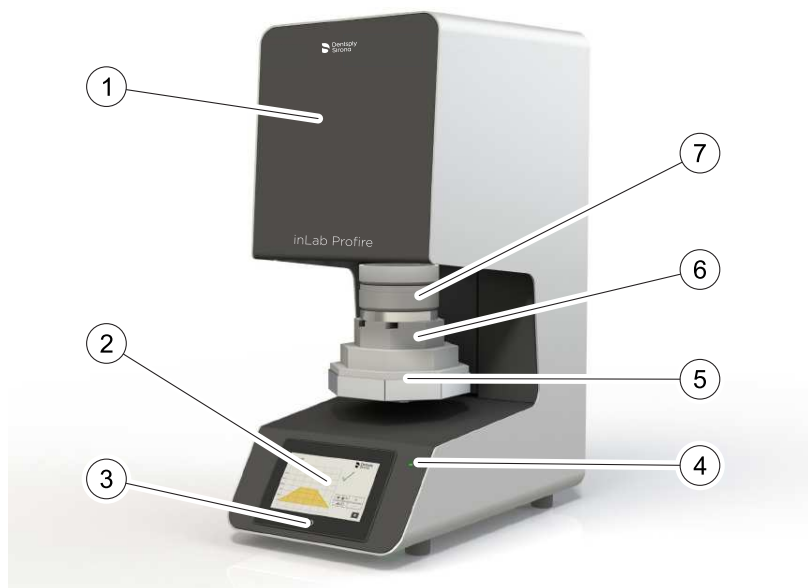
Смертельная опасность из-за удара электрическим током.

- > Не трогать находящиеся под напряжением кабели и компоненты влажными руками.
- > Соблюдать правила профилактики несчастных случаев при работе с электрическим током.
- > Подключить аппарат к электрической сети, характеристики которой совпадают со сведениями на заводской табличке.

5 Управление

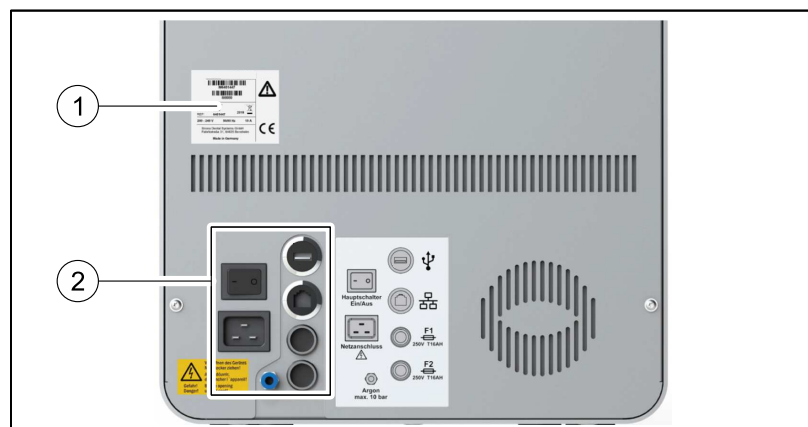
5.1 Элементы управления

Передняя панель

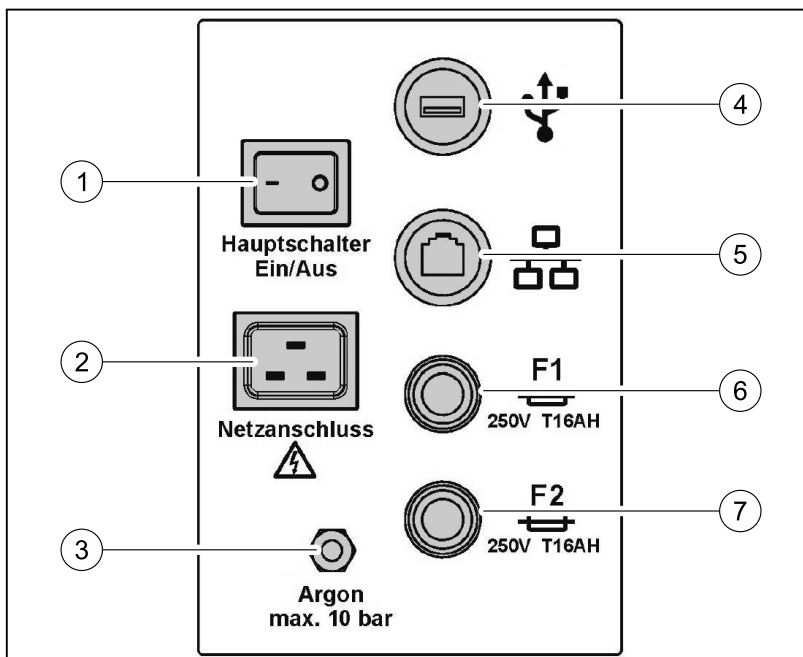


- 1 Основной аппарат
- 2 Панель управления
- 3 Кнопка включения дисплея
- 4 Индикатор состояния
- 5 Изоляция дверцы / основание
- 6 Изоляция дверцы, опора
- 7 Чашки для спекания

Обратная сторона



- 1 Заводская табличка
- 2 Главный выключатель и разъемы



- 1 Главный выключатель
- 2 Подключение к сети
- 3 Подключение аргона
- 4 USB-разъем
(электропитание: 5В, номинальный ток: 500мА)
- 5 Подключение ЛВС
- 6 Главный предохранитель F1
- 7 Главный предохранитель F2

5.2 Подключение подачи аргона

ОПАСНОСТЬ

Опасность из-за утечки газа!

Опасность взрыва, пожара и удушения.

- При проведении работ с печью нужно перекрыть подачу аргона, отключить электропитание и присоединить баллон с газом.
- При работе с аргоном необходимо соблюдать национальные правила техники безопасности TRGS526 (глава 5.2.11 «Газовые баллоны под давлением и арматура»).

Спекание благородных металлов (inCoris CCB) требует атмосферы с пониженным содержанием углекислоты. Добиться этого можно с помощью аргона. Аргон – это благородный газ, транспортируемый в баллонах под давлением.

Чистота аргона должна составлять 4.6 = 99,996 объемного процента.

- Установите на баллон манометр и редукционный клапан.

Расход аргона устанавливается на заводе и составляет ок. 1 л/мин.

1. Присоединить прилагаемый шланг к патрубку аргона высокотемпературной печи inLab Profire (в том числе в исполнении Metal) и к устройству подачи аргона (баллону).
2. Установите давление на выходе баллона на 7 +/-1 бар (оптимальное давление).
Максимально допустимое давление составляет 10 бар.

ВАЖНО

Если давление на выходе баллона будет выше или ниже 7 +/-1 бар, в чашку будет поступать слишком много или мало аргона и процесс спекания не удастся!

3. Проверить газопроводы и используемые муфты на предмет утечки и прочность крепления.

ВАЖНО

Объем одного баллона с аргоном достаточен для заполнения всего помещения в случае неисправности. Рекомендуется предусмотреть вентиляцию в области пола, так как аргон тяжелее воздуха и опускается к полу.

4. Принять меры для защиты каналов и шахт от попадания газа.

5.3 Первый ввод в эксплуатацию

1. Включить кабель электропитания в сетевую розетку.
2. Включить печь главным выключателем.
 - ↪ Дверца печи откроется.
 - ↪ Аппарат проведет самотестирование и снова закроет дверцу.
3. Для открытия дверцы нужно нажать кнопку «Подъем».
4. Установить изоляцию дверцы (см. Установка изоляции дверцы [→ 26]).



ВАЖНО

При температуре ниже 15 °С (например, после транспортировки) перед вводом в эксплуатацию дайте аппарату постоять при комнатной температуре ок. 60 минут.

5.3.1 Обжиг изоляции и вспомогательных приспособлений для спекания

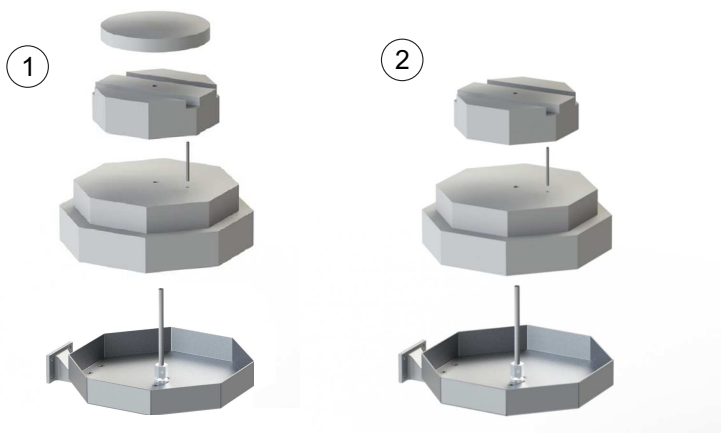
Совет: Мы рекомендуем перед первым спеканием подвергнуть все вспомогательные приспособления (чашку, шарики) медленному обжигу.

Для этого загрузите печь вспомогательными приспособлениями для спекания и запустите сервисную программу „Регенерация нагревательных элементов“.

Обжигать нужно и новые, только что заказанные приспособления.

Обжиг продлевает срок службы вспомогательных приспособлений для спекания.

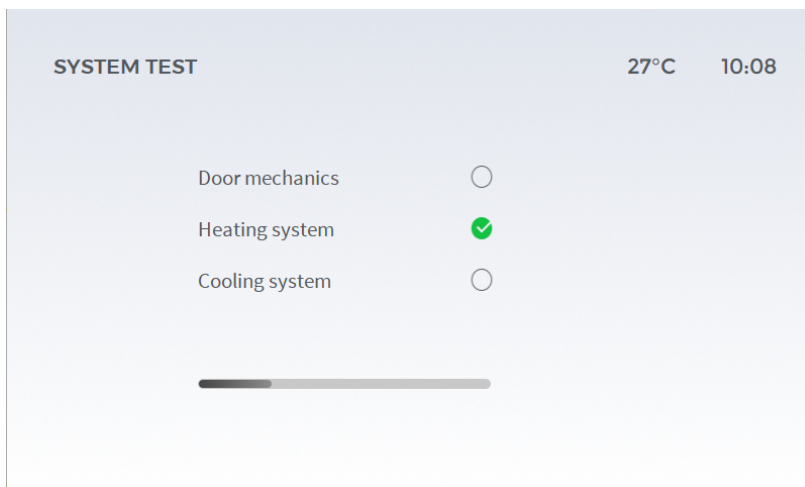
5.4 Установка изоляции дверцы



- 1 inLab Profire (Zirconia only)
- 2 inLab Profire (включая металл)

5.5 Пояснения к основным экранам

5.5.1 Тест системы

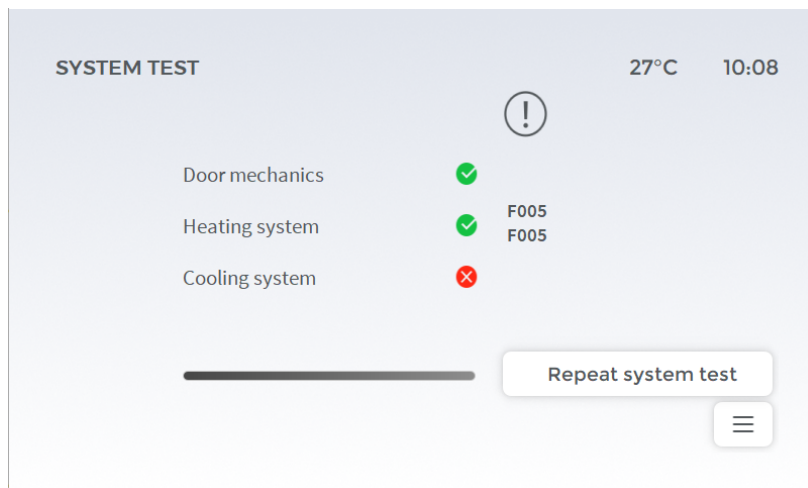


После пуска аппарата проводится тестирование системы. Необходимо дождаться его окончания, не выключая аппарат.



В случае успешного выполнения теста отображается зеленая галочка. Процесс выполнения теста отображается зеленым столбиком.

Ошибка тестирования системы



При наличии ошибки отображается соответствующий код.



Рядом с функцией, вызвавшей сбой, отображается красный крест.

Следуйте инструкциям на экране.

ВАЖНО

При возникновении сбоев следует повторить тестирование. Если проблема сохранится, свяжитесь со службой поддержки.

5.5.2 Главное меню

На экране "Main menu" можно выбрать следующие пункты меню:

- "Favorites"
- "Programs"
- "Settings"
- "Service"

Область "Service" относится только к сервисным техникам.

5.5.3 Избранное

С экрана "Main menu" можно перейти к экрану "Favorites". Здесь отображается список избранных программ.

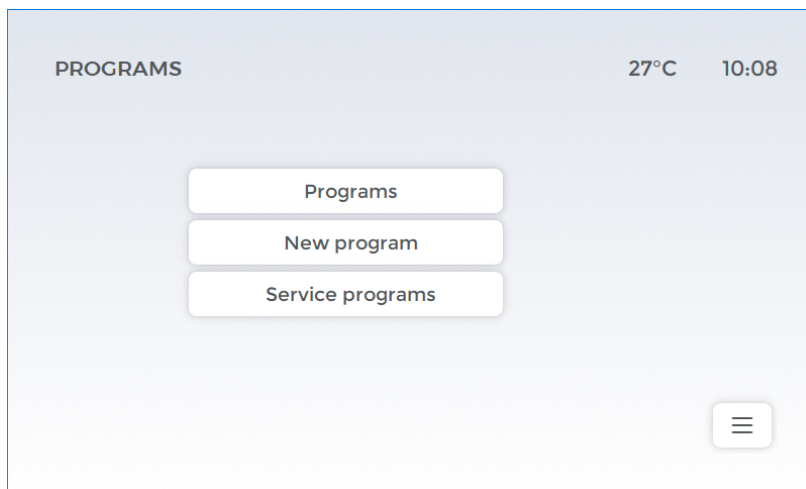


Программы можно удалять из списка. Для этого нужно нажать соответствующий символ рядом с программой.

На экране "My programs" можно добавлять имеющиеся программы к избранным и удалять их из списка.

Здесь можно выбирать и запускать избранные программы.

5.5.4 Обзор Опции программы



С экрана *"Main menu"* можно перейти к экрану *"Programs"*. Здесь можно выбрать следующие пункты меню:

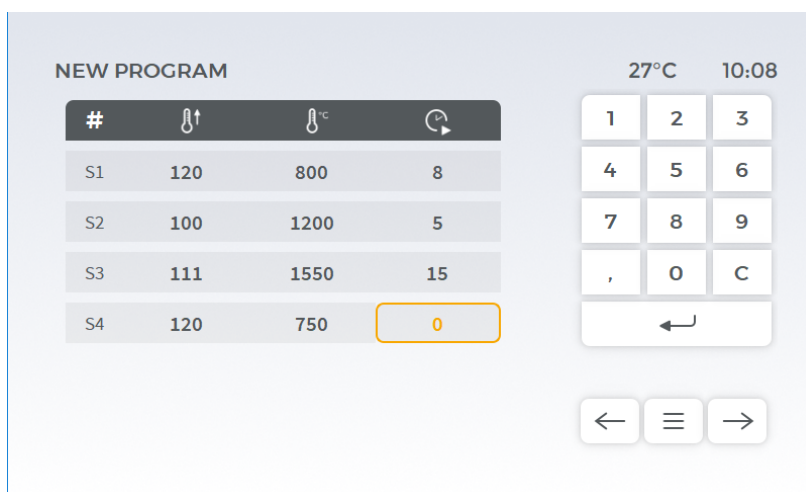
- *"Programs"*
- *"New program"*
- *"Service programs"*

5.5.5 Программы

В пункте меню Programs вы найдете обзор всех списков программ, заложенных в систему. К ним относятся:

- Избранное
- Фиксированные программы
- Мои программы

5.5.6 Новая программа



С экранов *"Programs"* и *"My programs"* можно перейти к экрану *"New program"*. Здесь можно создавать новые программы.



1. Для создания новой программы в следующей новой строке нужно нажать на первое поле – «Скорость увеличения».
↳ Поле окружается оранжевой рамкой.
2. С помощью цифровой клавиатуры введите скорость увеличения температуры в °С/мин.
3. Нажмите кнопку ввода для подтверждения.

↳ Оранжевая рамка перейдет на следующее поле «Температура»
4. С помощью цифровой клавиатуры введите температуру в °С.
5. Нажмите кнопку ввода для подтверждения.

↳ Оранжевая рамка перейдет на следующее поле «Длительность первого участка программы».
6. С помощью цифровой клавиатуры введите длительность первого участка программы в минутах.
7. Нажмите кнопку ввода для подтверждения.
↳ Оранжевая рамка перейдет на первое поле в следующей строке. Составление программы завершено.

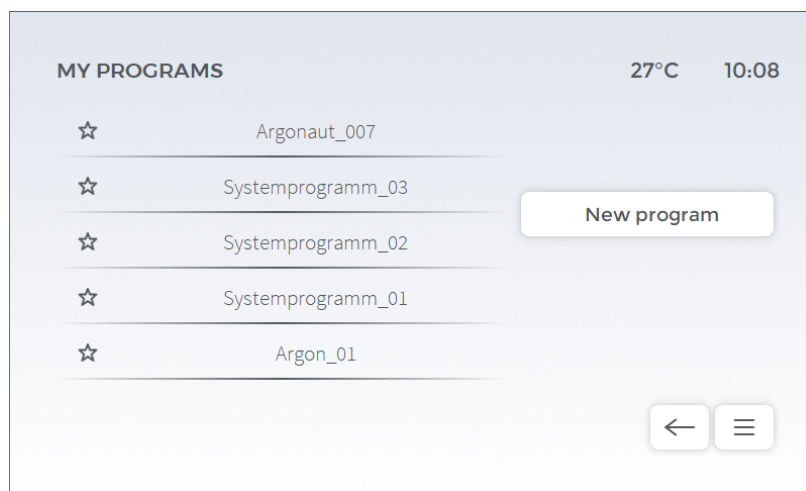
После составления программы нажмите кнопку «Далее».

5.5.7 Сервисные программы

Совет: Рекомендуется выполнять резервное копирование программ. Если вы ввели свои индивидуальные программы, рекомендуется выполнять резервное копирование программ на внешний накопитель. Для этого ознакомьтесь с описанием, приведенным в главе 5.6 „Резервное копирование моих программ [→ 31]“.

Более подробная информация приведена в главе „Уход и техническое обслуживание [→ 42]“ в разделе „Сервисные программы [→ 42]“.

5.5.8 Мои программы



С экрана "Programs" можно перейти к экрану "My programs". Здесь отображается список последних программ.

Эти программы можно добавлять к избранным и удалять их из списка избранных. Для этого нужно нажать соответствующий символ рядом с программой. Цвет символа сменится с белого на темно-серый или с темно-серого на белый.

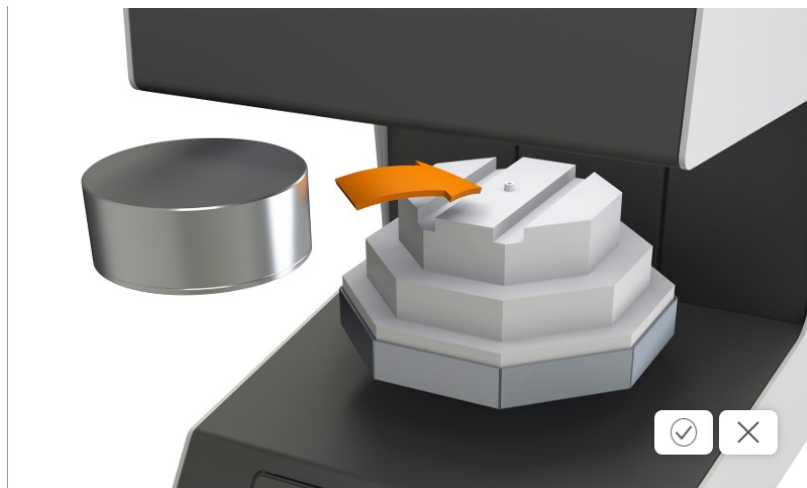


Белый символ означает, что программа не относится к избранным.



Темно-серый символ означает, что программа относится к избранным и ее можно выбрать на экране "Favorites".

5.5.9 Смена материала



Экран "Material" отображается, когда вы переключаетесь с программы для циркония на программу для аргона. Замените систему чашек для спекания и убедитесь в подаче воздуха.

После смены материала нужно подтвердить использование соответствующей чашки для металла или диоксида циркония, нажав кнопку «Подтвердить».



5.6 Передача данных с помощью USB-накопителя

Вы можете переносить данные, например, в виде резервной копии, на USB-накопителе.

ВАЖНО

Перед переносом данных убедитесь, что USB-накопитель (не ниже USB 2.0) не защищен паролем.

- Воткните USB-накопитель в разъем на задней панели аппарата и дождитесь появления сообщения на дисплее.
- USB-накопитель автоматически распознается как носитель данных, и вам будут предложены следующие опции:
 - „Firmware update“
Щелкните здесь, чтобы обновить прошивку аппарата.
 - „Update configuration“
Щелкните здесь, чтобы обновить конфигурацию аппарата.
 - „Load my programs“
Щелкните здесь, чтобы перенести программы, находящиеся на накопителе, на аппарат.
 - „Backup my programs“
Щелкните здесь, чтобы сделать резервную копию созданных вами программ.
 - „Backup data“

Щелкните здесь, чтобы создать полную резервную копию аппарата.

- После завершения переноса данных снова извлеките USB-накопитель из разъема и выполните перезапуск.

5.6.1 Перезапуск ПК

Чтобы выполнить перезапуск, выключите аппарата на задней панели и подождите ок. 30 секунд, пока зеленый светодиод не загорится / начнет мигать.

Теперь снова включите аппарат при помощи главного выключателя (1).



5.6.2 Кнопка включения на сенсорном дисплее

Чтобы продлить срок службы дисплея, выключайте его кнопкой включения (2).

Аппарат готов к нескольким следующим спеканиям и после включения дисплея не требует повторного запуска.



5.7 Пояснение символов

Символы управления



Главное меню

Нажмите эту кнопку для возврата в главное меню.



Навигация, «Далее»

Нажмите эту кнопку для перехода к следующему возможному шагу.



Навигация, «Назад»

Нажмите эту кнопку для возврата к предыдущему шагу.



Запуск программы

Нажмите эту кнопку для запуска выбранной программы.



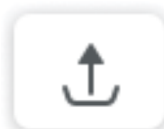
Останов

Нажмите эту кнопку для приостановки выполняемого процесса.



Открыть дверцу печи

Нажмите эту кнопку для открытия дверцы.



Закрыть дверцу печи

Нажмите эту кнопку для закрытия дверцы.



Активация предварительной сушки

С помощью этой функции перед каждым процессом можно запрограммировать этап предварительной сушки.

При однократном нажатии этой кнопки предварительная сушка активируется на 15 минут. Первая четверть часа отображается на символе.

При каждом повторном нажатии кнопки предварительная сушка продлевается еще на 15 минут. Таким образом, вы можете настроить длительность предварительной сушки на 15, 30, 45 или 60 минут.



Предварительная сушка активна (15 минут)

Эта кнопка отображается, если предварительная сушка была активирована. В этом случае предварительная сушка ведется в течение 15 минут. Для продления сушки до 30 минут нужно еще раз нажать на кнопку «Активация предварительной сушки».



Предварительная сушка активна (30 минут)

Эта кнопка отображается, если предварительная сушка была активирована. В этом случае предварительная сушка ведется в течение 30 минут. Для продления сушки до 45 минут нужно еще раз нажать на кнопку «Активация предварительной сушки».



Предварительная сушка активна (45 минут)

Эта кнопка отображается, если предварительная сушка была активирована. В этом случае предварительная сушка ведется в течение 45 минут. Для продления сушки до 60 минут нужно еще раз нажать на кнопку «Активация предварительной сушки».



Предварительная сушка активна (60 минут)

Эта кнопка отображается, если предварительная сушка была активирована. В этом случае предварительная сушка ведется в течение 60 минут. Для деактивации предварительной сушки нужно еще раз нажать на кнопку «Активация предварительной сушки».



Настройка времени предварительного пуска

С помощью этой функции можно настроить время начала спекания в печи.

При нажатии этой кнопки открывается диалоговое окно настройки. В нем можно ввести точное время и дату. Спекание в печи начнется в заданный момент времени.

После успешной настройки времени автозапуска значок появляется в оранжевой рамке.

Щелкните по кнопке „Запуск программы“, чтобы активировать автозапуск в установленное время.

После успешной активации кнопка получит оранжевую рамку.



Избранная программа не активна

Этот символ отображается рядом с программой спекания слева.

Если символ отображается на белом фоне, эта программа спекания не относится к избранным и не отображается в соответствующем списке.

Если вы хотите добавить программу к избранным, нажмите на этот символ. Когда программа будет добавлена к избранным, кнопка станет темно-серой.



Избранная программа активна

Этот символ отображается рядом с программой спекания слева.

Если символ отображается на темно-сером фоне, значит, эта программа спекания относится к избранным и отображается в соответствующем списке.

Если вы хотите убрать программу из избранных, нажмите на этот символ. Когда программа будет удалена из избранных, кнопка станет белой.



Аргон

Этот символ отображается, если выбрана программа с аргоном. На символе имеется надпись «Аргон».

Символы взаимодействия



Подтвердить

Нажмите эту кнопку, чтобы выполнить отображаемое действие.



Отменить

Нажмите эту кнопку, чтобы отказаться от выполнения отображаемого действия.

Символы единиц измерения



Скорость увеличения температуры в °C/мин или °F/мин

Этот символ отображается при настройке новой программы. В столбце под символом можно настроить скорость увеличения температуры в градусах Цельсия в минуту.



Температура в °C или °F

Этот символ отображается при настройке новой программы. В столбце под символом можно настроить температуру в градусах Цельсия.



Текущая температура в °C или °F

Этот символ показывает текущую температуру печи в °C.



Время окончания спекания

Этот символ показывает время предположительного завершения процесса в печи.

Символы результата



Процесс завершен успешно

Этот символ отображается, если процесс был завершен успешно.



Сбой процесса

Этот символ отображается, если во время процесса возник сбой.

Символы предупреждений



Предупреждение о высокой температуре и горячих деталях

Символы ошибок



Информационные сообщения (4 знака) – процесс продолжается



Ошибки средней тяжести (3 знака) – процесс продолжается / результаты нужно проверить



Серьезные ошибки (2 знака) – автоматическое прерывание процесса / велика вероятность, что результаты непригодны к использованию

5.8 Вспомогательные приспособления для спекания

ВАЖНО

Использовать только вспомогательные приспособления, которые были утверждены компанией Dentsply Sirona.
Инструкции по применению приведены в информационной брошюре соответствующего приспособления.

5.8.1 Обжиг изоляции и вспомогательных приспособлений для спекания

Совет: Мы рекомендуем перед первым спеканием подвергнуть все вспомогательные приспособления (чашку, шарики) медленному обжигу.

Для этого загрузите печь вспомогательными приспособлениями для спекания и запустите сервисную программу „Регенерация нагревательных элементов“.

Обжигать нужно и новые, только что заказанные приспособления.

Обжиг продлевает срок службы вспомогательных приспособлений для спекания.

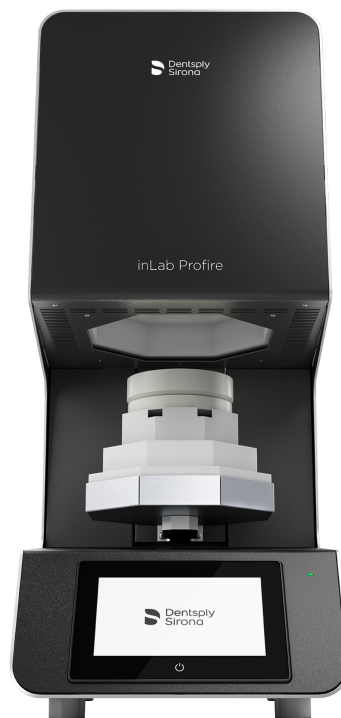
5.9 Подготовка к спеканию ZrO₂



Рекомендация по заполнению чашки для спекания

1. Заполните чашку содержимым полной бутылки шариков ZrO₂ (REF 6126457).
2. Поместите спекаемые детали с жевательной поверхностью вниз на шарики для спекания. Спекаемые детали не должны касаться друг друга и чашки для спекания.
3. Помните, что при спекании больших реставраций все детали реставрации следует опереть на шарики путем легкого вдавливания в постель из шариков.

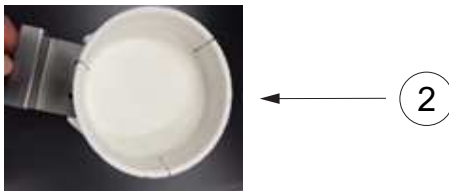
Размещение чашки для спекания в inLab Profire



- Положите составной защитный диск в центр изоляции двери. Имеется выемка для наконечника ведущего штифта. Установите на него чашку для спекания.



- Вилкой для спекания (1) можно заполнять и опорожнять чашку. Для этого предусмотрены выемки в изоляции двери. Чашку (2) с составным защитным диском следует всегда ставить в конце вилки.



Размещение второй чашки для спекания в inLab Profire – только для режима Classic

- Поместите сплошной защитный диск на первую чашку для спекания. После этого на него можно будет поставить вторую чашку для спекания.



ВАЖНО

Установка двух чашек друг на друга в процессах ускоренного спекания запрещена!
Применять только в режиме спекания „Classic“!

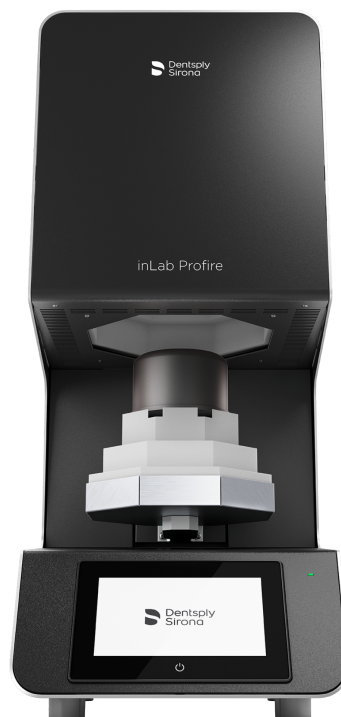
5.10 Подготовка к спеканию спеченного металла

Заполнение чашки для спекания



1. Заполните чашку содержимым полной бутылки шариков для спеченного металла (REF 6413640).
2. Поместите спекаемые детали с жевательной поверхностью вниз на шарики для спекания. Спекаемые детали не должны касаться друг друга и чашки для спекания. Мы рекомендуем углублять реставрации в шарики примерно наполовину.

Размещение чашки для спекания в inLab Profire



- Поместите нижнюю пластину чашки для спеченного металла на изоляцию двери. Аккуратно установите чашку для спекания с реставрациями и крышкой на нижнюю пластину, а поверх нее – колпак. Размещайте их также по центру, чтобы промежуток между колпаком и чашкой для спекания везде был одинаковым.



- Теперь можно заполнять и опорожнять чашку вилкой для спекания.
Для этого предусмотрены выемки в изоляции двери.
Нижнюю пластину нужно всегда размещать в конце вилки.

5.11 Режим Ускоренное спекание

ПРЕДУПРЕЖДЕНИЕ

Опасность ожогов при ненадлежащем использовании!

Высокотемпературная печь inLab Profire открывается при температуре > 1000°C (1832°F).

- Следует соблюдать внутризаводские правила техники безопасности при работе с лабораторными печами.
- При загрузке печи нельзя сидеть.
- Во время загрузки всегда носите длинные брюки и закрытую обувь

5.12 Предварительная сушка

Рекомендации по предварительной сушке могут различаться в зависимости от производителя материала. Всегда соблюдайте инструкции производителя соответствующего материала.

Процесс сушки осуществляется при постоянной предустановленной температуре <90°C. Из-за того, что измерение температуры происходит в камере печи, отображаемая температура при активированной предварительной сушке будет составлять >100°C.

Предварительная сушка в течение 15 минут подходит только для предварительной сушки отдельных реставраций не более чем с одной единицей. В случае нескольких реставраций и реставраций с числом единиц >1 мы рекомендуем время предварительной сушки >30 минут.

6 Уход и техническое обслуживание

Высокотемпературная печь inLab Profire не нуждается в особом уходе. Корпус можно чистить мягким чистящим средством.

ВАЖНО

Повреждение системы нагрева!

- Следите за тем, что камера нагрева не загрязнена. Возможно повреждение устройства нагрева.

ВАЖНО

Сокращение срока службы из-за воздействия окрашивающих жидкостей!

- Во время спекания окрашивающие жидкости могут резко сократить срок службы нагревательных элементов.
- При использовании таких жидкостей рекомендуется проводить предварительную сушку в отдельном аппарате.

6.1 Сервисные программы

В зависимости от частоты использования следует проводить цикл очистки. Он необходим для удаления загрязнений жидкостями и др., накапливающихся в изоляции.

Кроме того, также в зависимости от частоты использования следует проводить цикл регенерации нагревательных элементов.

- | | |
|----------|---|
| Сервис 1 | Контроль температуры (только в сочетании с тестовым комплектом) |
| Сервис 2 | Очистка нагревательной камеры |
| Сервис 3 | Регенерация нагревательных элементов |

6.2 Изоляция камеры печи

Изоляция камеры печи выполнена из огнеупорного материала очень высокого качества. Из-за высокой температуры и быстрых перепадов температуры избежать появления трещин в изоляции камеры печи в результате теплового расширения нельзя; они не влияют ни на результат спекания, ни на функционирование и качество печи.

7 Неисправности и сообщения об ошибках

Система защиты

ОПАСНОСТЬ

Электроэнергия!

Смертельная опасность из-за удара электрическим током.

- Работать с электроустановками имеют право только квалифицированные электрики.
- Перед проведением работ по монтажу, техобслуживанию, очистке и ремонту следует прервать электроснабжение высокотемпературной печи inLab Profire и принять меры для предотвращения повторного включения.
- Не трогать находящиеся под напряжением кабели и компоненты влажными руками.
- Соблюдать правила профилактики несчастных случаев при работе с электрическим током.

ПРЕДУПРЕЖДЕНИЕ

Горячие поверхности!

Серьезные ожоги конечностей.

- Во время работы нельзя трогать корпус и дверцу печи.
- Перед проведением техобслуживания, очистки и ремонта нужно дать высокотемпературной печи inLab Profire полностью остыть.
- Если необходимо работать с горячими компонентами, следует носить жаростойкие, теплоизолированные защитные перчатки.

ВНИМАНИЕ

Материальный ущерб из-за ненадлежащего ремонта электрических кабелей!

Возможны сбои и дефекты электрических компонентов.

- Не ремонтируйте поврежденные кабели и штекеры.

8 Вывод из эксплуатации

Вывод из эксплуатации может потребоваться по двум причинам:

- Для последующей установки в другом месте.
- Для окончательной утилизации.

Если печь inLab Profire должна быть установлена в другом месте, к выводу из эксплуатации следует тщательно подготовиться. Все компоненты и крепежные детали нужно аккуратно демонтировать, промаркировать и – при необходимости – упаковать для перевозки. Это необходимо, чтобы все детали можно было распределить и смонтировать в нужных местах.

1. Выключите печь.
2. Отсоедините печь от электрической сети.
3. Отсоедините от печи все соединительные линии.

9 Утилизация



На основании Директивы 2012/19/EU и предписаний федеральных земель по утилизации лома электрического и электронного оборудования мы указываем на то, что на территории Европейского Союза (ЕС) данная продукция подлежит передаче для специальной утилизации. Эти правила требуют экологически рациональной переработки/утилизации лома электронного и электрооборудования. Выбрасывать продукт вместе с бытовым мусором запрещено. На это указывает символ „Перечеркнутая урна“.

Способ утилизации

Мы осознаем свою ответственность за нашу продукцию - от возникновения идеи до итоговой утилизации. Поэтому мы предлагаем вам возвращать нам лом электронного и электрооборудования.

В случае необходимости утилизации действуйте следующим образом:

В Германии

Для того, чтобы у вас забрали электрооборудование, подайте заявку на утилизацию в фирму enretec GmbH. Для этого предлагаются следующие возможности:

- Тел.: +49 800 805 432 1
- Эл.почта: services@enretec.de

Вы можете самостоятельно заказать транспортировку в enretec GmbH или поручить ее организацию enretec GmbH.

Подготовьте аппарат с соблюдением „Важных правил для возврата использованного электрооборудования“ к транспортировке. Online-контакт по адресу (www.enretec.de).

В соответствии с предписаниями по утилизации различных федеральных земель (Закон об электрическом и электронном оборудовании) мы, как производитель, берем на себя расходы на утилизацию лома соответствующего электрического и электронного оборудования, приобретенные у нас после 13.08.2005. Расходы на демонтаж, транспортировку и упаковку несет собственник/эксплуатирующая организация.

В рамках использования возможности возврата мы совместно гарантируем, что содержащиеся в оборудовании вещества, опасные для здоровья людей и окружающей среды, будут утилизированы с соблюдением требований законодательства, а материалы оборудования будут оптимальным образом возвращены в хозяйственный цикл.

Наши специалисты заберут ваш передвижной аппарат в практике, а стационарный – от кромки тротуара в согласованное между сторонами время.

 ПРЕДУПРЕЖДЕНИЕ

Перед демонтажем и утилизацией аппарата необходимо провести его надлежащую подготовку всех его частей (очистка, дезинфекция, стерилизация).

Другие страны

Точные сведения по правилам утилизации в конкретной стране можно получить у специализированных поставщиков стоматологического оборудования.

ВАЖНО

Организации, эксплуатирующие аппараты с функциями памяти для данных клиентов и пациентов, несут ответственность за удаление всех персональных данных перед возвратом аппаратов.

Фирма оставляет за собой право на внесение технических изменений.

© SIRONA Dental Systems GmbH
D3770.201.01.02.12 2019-05

Sprache: russisch
Ä.-Nr.: 134 567

Printed in Germany
Отпечатано в Германии

SIRONA Dental Systems GmbH



Fabrikstraße 31
64625 Bensheim
Germany
www.dentsplysirona.com

для заказа **67 15 929 D3770**